

DHI-TPC-M60

Ручний тепловізійний монокуляр



Огляд серії

M60 передає чіткі теплові зображення рухливих цілей і транспортних засобів, що рухаються, із високою частотою кадрів. Він чітко відображає цілі у високій роздільній здатності, навіть якщо вони швидко рухаються. Розроблений для моніторингу в будь-який час доби, M20 може виявляти людей, тварин і об'єкти в повній темряві, серпанку або при яскравому світлі, оснащуючи професіоналів правоохоронних органів, мисливців і любителів активного відпочинку надійним тепловізором у важких умовах.

Функції

Розширена обробка зображень

Розроблений для точного виявлення цілей, цей монокуляр створює яскраві відеозображення за допомогою вдосконаленого детектора та розробленого компанією Dahua алгоритму обробки зображень.

Дальність відео

Завдяки безпроблемній функції вимірювання відстані просто позначайте верхню та нижню частину цілі на екрані, і інтерфейс автоматично відобразить відстань цілі від монокуляра.

Виявлення пожежі

Виявлення пожежі тепер вперше доступне з цим монокуляром завдяки базовій технології Dahua. Монокуляр може автоматично виявляти пожежі, що спалахують в полі зору, і відстежувати їх у режимі реального часу.

Одночасне підключення кількох користувачів

Кілька телефонів можуть підключатися до монокуляра через Wi-Fi одночасно. За допомогою мобільного телефону ви можете дивитися живе зображення, знімати зображення, записувати відео та налаштовувати параметри.

Діоптрійне регулювання

За допомогою ручки налаштування діоптрій монокуляра можна налаштувати відповідно до зору різних користувачів, гарантуючи, що кожен користувач бачить чітке зображення.

- Неохолоджуваний фокальний сенсор з напиленням оксиду ванадію.
- Наднизьке енергоспоживання.
- Детекція вогню
- Підключається до мобільного додатку через Wi-Fi.
- Підключається до зовнішнього дисплея через порт CVBS.
- Лазерний цілевказівник
- Розраховує відстань за допомогою аналізу відео.
- Легкий і портативний.
- Клас IP67.

Захист очей від лазеру

Лазерна указка використовується для вказівки положення. Щоб захистити очі від випадкових травм, лазер вказівника автоматично вимикається через 10 с.

Портативний і енергозберігаючий

Завдяки невеликій і легкій конструкції він працює довше, залишаючись повністю зарядженим, що робить тривале використання поза приміщенням більш зручним

Використання

Широко використовується під час полювання, порятунку, спостереження за тваринами тощо.

Технічна специфікація

Загальні характеристики

Формат пристрою	Термальний монокуляр
Тип	Для спостереження

Термальні характеристики

Тип детектора	Неохолоджуваний детектор у фокальній площині з оксиду ванадію
Ефективні пікселі	640 × 512
Крок пікселів	12 μm
Спектральний діапазон	8 μm–14 μm
Чутливість (NETD)	≤35 mK@f/1.0
Апертура	F1.0
Фокусна відстань	18 мм; 25 мм
Кут огляду	18 мм (Г: 24.0°; В: 19.4°) 25 мм (Г: 18.0°; В: 13.5°)
Фокусування	Фіксований фокус

Мінімальна фокусна відстань		18 мм 15 м (49.21 ft) 25 мм 26 м (85.30 ft)
Дистанція детекції	18 мм	900 м (2,952.76 ft)
	25 мм	1,240 м (4,068.24 ft)
Цифровий зум		4 рівні
Режими кольорів		4 (white hot; alarm; black hot; iron red)

Дисплей

Кодек відео	H.265
Частота оновлення	50 Hz
Розмір дисплею	0,4 дюйми
Роздільна здатність	1280 × 960

Функції

Зберігання	Micro SD - картка пам'яті (Max. 256G)
Лазерне цілевказання	180 м (590.55 ft), Class 2 (IEC 60825-1)
Звуковий сигнал	Так

Функції спостереження

Детекція відкритого вогню	Так
Трекінг гарячих\холодних точок на кадрі	Так

Інтерфейси

Аналоговий вихід	1 × CVBS - відео вихід
Wi-Fi - точка доступу	Так
USB	Micro USB

Живлення

Необхідне живлення	5 В (DC), 0.3 А або від акумуляторної батареї
Відстеження заряду батареї	Так
Споживання енергії	<2.2 Вт
Термін автономної роботи від батареї	>5 г (Wi-Fi точка доступу вимкнена, темп.25°C)
Час перезарядки батареї	<3 г

Умови експлуатації

Робоча температура	-20 °C до +55 °C (-4 °F до +131 °F)
Робоча вологість	≤90%
Температура зберігання	-20 °C to +60 °C (-4 °F to +140 °F)

Фізичні характеристики

Рівень захисту	IP67
Розміри	187.5 мм × 66.5 мм × 68.5 мм (7.38" × 2.61" × 2.69") (Довжина × Ширина × Висота)
Розміри коробки	228 мм × 186 мм × 124 мм (8.97" × 7.32" × 4.88") (Довжина × Ширина × Висота)

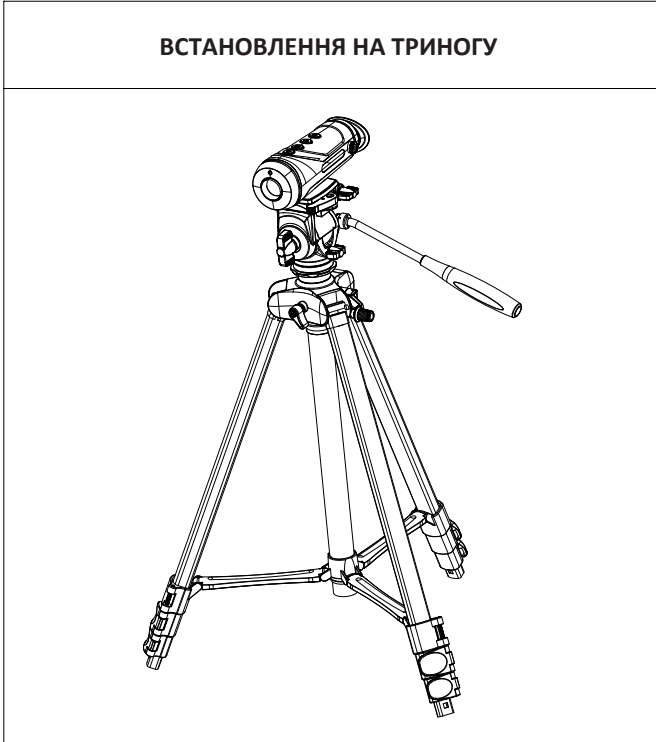
Вага нетто	450 г (0.99 lb)
Вага брутто	1.1 кг (2.42 lb)
Встановлення	Використання в руках; встановлення на триногу
Адаптер живлення	В комплекті
Захисна кришка	В комплекті
Кронштейн	Опціонально
Краш-тест	Падіння з 2 м (6.56 ft)

Інформація для замовлення

Тип	Модель	Опис
Термальний ручний монокуляр	DHI-TPC-M60-B18-Y	Фокус: 18 мм; Колір: Жовтий
	DHI-TPC-M60-B25-Y	Фокус: 25 мм; Колір: Жовтий
	DHI-TPC-M60-B18-G	Фокус: 18 мм; Колір: Чорний
	DHI-TPC-M60-B25-G	Фокус: 25 мм; Колір: Чорний

Встановлення

ВСТАНОВЛЕННЯ НА ТРИНОГУ



ВСТАНОВЛЕННЯ НА ТРИНОГУ

