

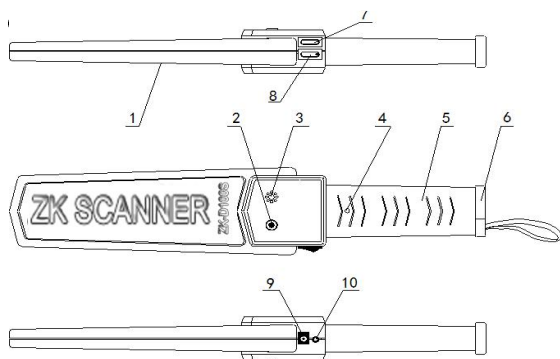
# Руководство пользователя

Ручной металлодетектор:  
ZK-D100S

вер. 1.0; 2017

## Об устройстве

Металлодетектор ручной для компактного применения. Применяется на проходных и режимных объектах для точного определения местонахождения скрытого запрещённого объекта при личном



- |                              |                               |
|------------------------------|-------------------------------|
| 1. Лицевая сторона детектора | 6. Крышка лота батареи        |
| 2. Индикатор световой        | 7. Регулятор чувствительности |
| 3. Индикатор звуковой        | 8. Выключатель                |
| 4. Накладки                  | 9. Гнездо для подзарядки      |
| 5. Рукоятка                  | 10. Кнопка виброрежима        |

## Управление

- Устройство работает с обычной 9 Вольт батареей (крона) или её подзаряжаемым вариантом

Чтобы установить батарею, снимите крышку лота и поместите батарею в лот согласно схеме (+-)

- **Включение:** Используйте выключатель, чтобы включать и выключать устройство, LED индикатор зелёного цвета покажет включено устройство или нет;
- **Настройка чувствительности:** используйте регулятор чувствительности для данной настройки. Красный LED индикатор покажет, если включён режим повышенной чувствительности;
- При нормальном сканировании проводите в сторону вдоль области сканирования лицевой стороной детектора (обычн. 10-30 мм);
- При обнаружении металлического объекта устройство подаст звуковой и световой сигнал индикации. Сигнал пропадёт если продолжительно держать возле металлического объекта, поэтому главным является продолжительно проводить вдоль сканируемой области, чтобы отметить точное место нахождения объекта с помощью сигналов индикации.

## Особенности

Чувствительность во многом определяется размером, формой и материалом сканируемого объекта.

## Радиус обнаружения

Объект	Низкая чувствительность (см)	Оптимальная чувствительность (см)
Мелкокалиберный пистолет	15	20
Нож	10	15
Лезвие	5	10

### Режим пониженной чувствительности

Используйте переключатель режимов чувствительности во время сканирования, чтобы детектор реагировал только на крупные объекты такие как монеты, ключи, скрепки и т.д.

### Подзарядка

- Вы можете использовать подзаряжаемую батарею
- Необходимо от 4 до 6 часов до полного заряда батареи

**Примечание:** Выключайте уст-во при подзарядке

## Виброрежим

Виброрежим включается по нажатию на соответствующую кнопку на уст-ве. Этот режим полезен на шумных пунктах досмотра или в ситуации, когда требуется скрыть звуковую индикацию. Работает пока кнопка зажата.

## Заметки

1. Выключайте устройство после использования.
2. Если Вы не используете устройство достаточно долгий срок, удалите батарею из ячейки, чтобы не допустить окислительного процесса и утечки аккумуляторного в-ва внутри устройства и нарушения контактов, что может вызвать дальнейшие проблемы в работе.
3. Тревога включается только в случае обнаружения металлического объекта при проведении рядом с ним. При постоянном нахождении рядом с металлическим объектом оповещатель тревоги может не сигнализировать.
4. Не подзаряжайте подключенные одноразовые батареи, чтобы не повредить устройство.
5. Выключайте устройство во время подзарядки.

## Спецификация

Мощность: 270 мВт

Сила тока: менее 50мА

Напряжение: 7-8 Вольт

Рабочая температура: от -20 до +60

Масса нетто: 400 грамм

Габариты (см): 41 (Д)\*8,5(Ш)\*4,5(В)

Класс защиты: IP31

Тревога: звук не более 75 Дб

Питание: 9 Вольт стандартная батарея

